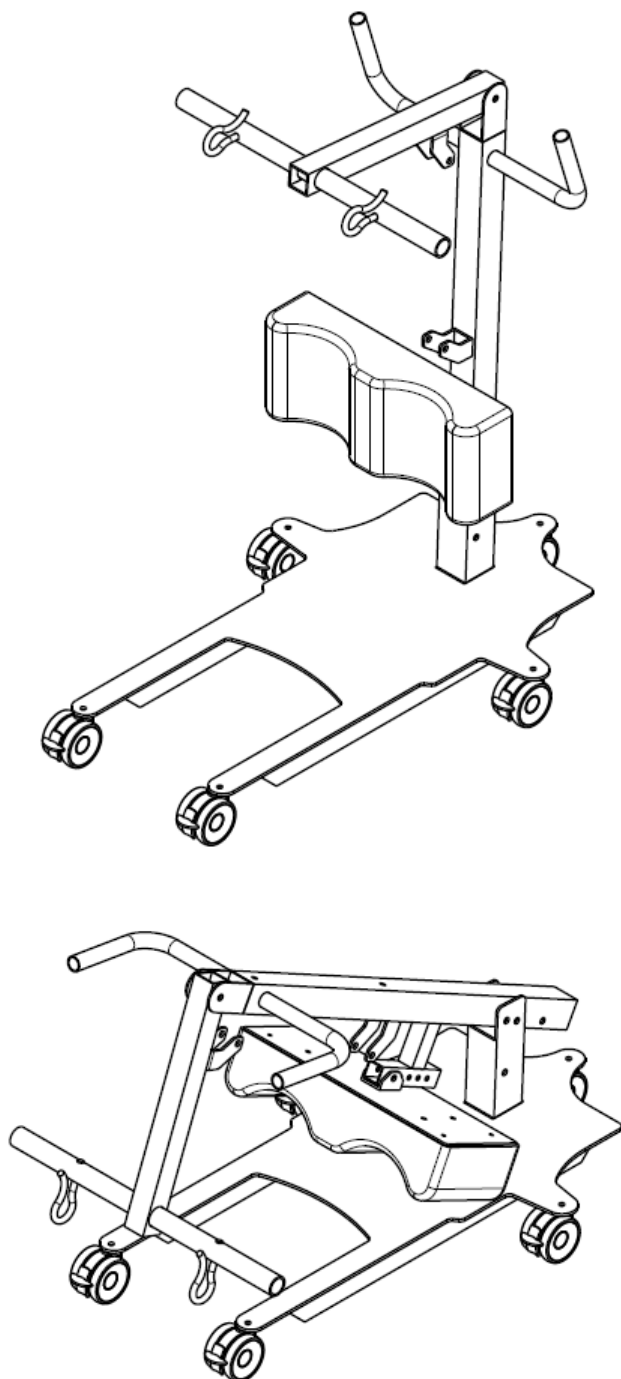


Manual del usuario

Grúa de bipedestación GB-ECO



DISTRIBUIDOR: Este manual **DEBE** ser entregado al usuario del producto.

USUARIO: **ANTES** de usar este producto, lea este manual y consérvelo como referencia para el futuro.

ADVERTENCIA

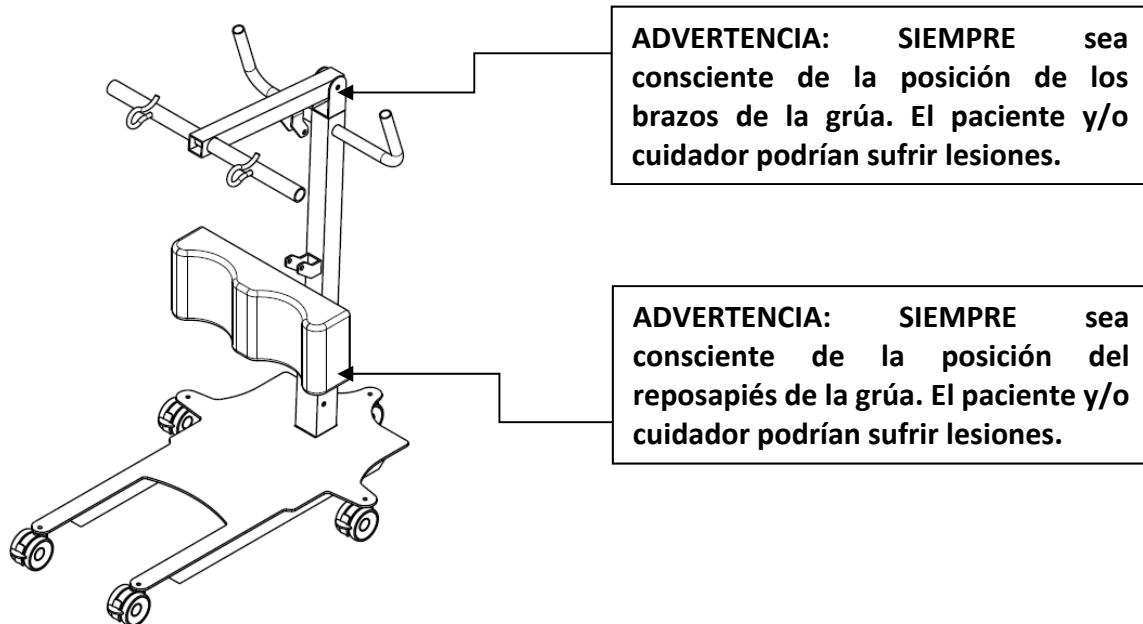
ANTES DE USAR ESTE EQUIPO, LEA Y COMPRENDA TOTALMENTE LAS INSTRUCCIONES DE ESTE MANUAL. SI NO ENTIENDE LAS ADVERTENCIAS, PRECAUCIONES E INSTRUCCIONES, COMUNÍQUESE CON UN DISTRIBUIDOR CALIFICADO O PERSONAL DE ASISTENCIA TÉCNICA ANTES DE INSTALAR EL EQUIPO, YA QUE DE LO CONTRARIO PODRÍAN PRODUCIRSE LESIONES FÍSICAS O DAÑOS MATERIALES.

ADVERTENCIA SOBRE ACCESORIOS



Los productos Solmats están específicamente diseñados y fabricados para usarse con los productos Solmats. Solmats no ha sometido a prueba los accesorios diseñados por otros fabricantes, por lo que no recomienda usar dichos accesorios con productos Solmats.

LEYENDA DE SÍMBOLOS

 "ATENCIÓN Consulte las condiciones de utilización"



 2019: "Fecha de fabricación"

  El dispositivo contiene baterías de plomo-ácido. NO deseche las baterías como desechos comunes. DEBE llevarlas a un sitio de eliminación de desechos adecuado. Para obtener más información, comuníquese con la empresa de gestión de desechos de su localidad.

CONTENIDO

LEYENDA DE SÍMBOLOS	2
NOTAS ESPECIALES	5
ESPECIFICACIONES TÉCNICAS	6
PARAMETROS TÉCNICOS	7
PARTE 1 - PAUTAS GENERALES	9
Límite de peso	9
Advertencia Montaje de la grúa.....	9
Utilización de la eslinga	9
Operación de la grúa	11
Elevación del paciente.....	11
Traslado del paciente	11
Tareas de mantenimiento	12
PARTE 2—MONTAJE	13
Montaje de la grúa de bipedestación	13
Desplegar el mástil	13
Plegar el mástil	14
PARTE 3—OPERACIÓN	16
Operación de la grúa de bipedestación	16
Elevación/descenso de la grúa de bipedestación	16
Utilización de la parada de emergencia	17
Activación de desconexión mecánica de emergencia.....	17
Desconexión de emergencia primaria.....	17
Desconexión de emergencia secundaria.....	17
Recarga de la batería.....	18
Utilización del cargador para recargar la batería	19
PARTE 4—ELEVACIÓN DEL PACIENTE	21
Posicionamiento de la grúa	22
Elevación del paciente.....	22
PARTE 5—TRASLADO DEL PACIENTE	25
Traslado a una silla inodora	26
Traslado a una silla de ruedas	27
Traslado a una cama	28
PARTE 6—SOLUCIÓN DE PROBLEMAS	29

PARTE 7—MANTENIMIENTO	30
Limpieza de la eslinga y la grúa	31
Detección de desgaste y daños	31
Lubricación de la grúa	31
SERVICIO AL CLIENTE Y GARANTIAS	32
CERTIFICADO DE DECLARACIÓN DE CONFORMIDAD C.E.....	33

NOTAS ESPECIALES

En este manual se utilizan palabras clave que indican prácticas peligrosas o inseguras que podrían provocar lesiones personales o daños a la propiedad. Consulte la siguiente tabla para ver las definiciones de las palabras clave.

PALABRA CLAVE	SIGNIFICADO
PELIGRO	Indica una situación inminentemente peligrosa que, de no evitarse, provocará lesiones graves o letales.
ADVERTENCIA	Indica una situación potencialmente peligrosa que, de no evitarse, podría causar lesiones graves o letales.
PRECAUCIÓN	Indica una situación potencialmente peligrosa que, de no evitarse, puede provocar daños a la propiedad o lesiones leves (o ambos).

AVISO

LA INFORMACIÓN CONTENIDA EN ESTE DOCUMENTO ESTÁ SUJETA A CAMBIOS SIN PREVIO AVISO.

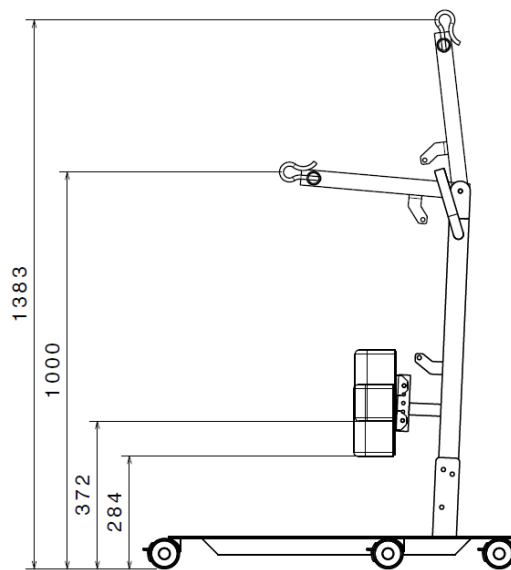
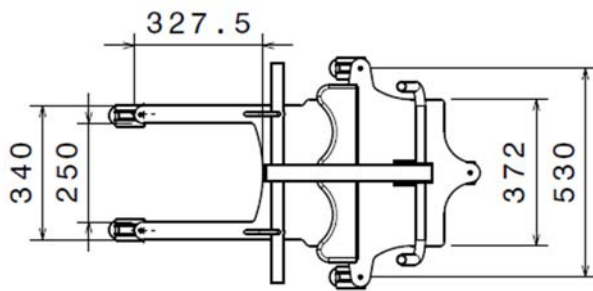
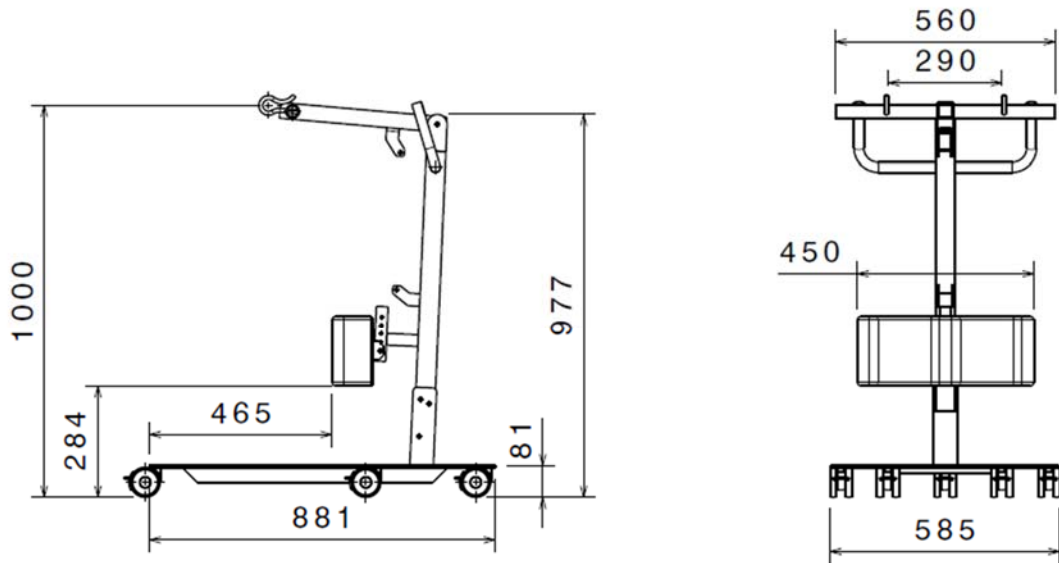
INTERFERENCIA DE RADIOFRECUENCIA

La mayoría de los equipos electrónicos sufren los efectos de la interferencia de radiofrecuencia (IRF). Se debe tener **PRECAUCIÓN** respecto a la utilización de equipo de comunicación portátil en el área que rodea dicho equipo. Si la IRF provoca una conducta irregular, **PRESIONE INMEDIATAMENTE** el botón de parada de emergencia **ROJO. NO APAGUE** el botón de parada de emergencia rojo si la transmisión está en curso.

MANTENIMIENTO

SÓLO personal calificado DEBE efectuar tareas de mantenimiento.

ESPECIFICACIONES TÉCNICAS



PARAMETROS TÉCNICOS

Capacidad máxima de altura	38,3 cm
Posición más baja (altura mín.)	100 cm
Ancho interno a alcance máximo	25 cm
Ancho total, medición externa	58,5 cm
Altura del suelo a la base (inferior)	4 cm
Altura del suelo a la base (parte delantera)	81 cm
Altura del suelo a la base (parte posterior)	81 cm
Largo general	88.1 cm
Ancho general	58.5 cm
Área de elevación (margen de altura)	38,3 cm
Ancho interno	25 cm
Radio de giro Mástil Superior	85º
Alcance máximo	46,5 cm
Alcance máximo desde la base	46,5 cm
Ancho de la base (Posterior)	34 cm
Ancho del Mástil Superior	65 cm
Altura total de la grúa	100 cm
Altura de las ruedas grandes	7.5 cm
Altura de las ruedas pequeñas	7.5 cm
Opciones de eslinga	Transferencia
Material de eslinga	Poliéster
Capacidad de elevación máxima (paciente + eslinga + los brazos)	150 kg

Peso total (fuera de la caja)	30 kg (Con Bateria)
Peso, soporte de rodillas	2,5 kg
Fuerzas de operación de botones	Máx. 5N
Batería (voltaje de salida)	24V DC
Entrada del cargador (suministro de voltaje)	100-240V AC ~ 50/60 Hz
Rendimiento del cargador/tiempo de carga	24V DC Max. 8 h
Alarma de batería baja audio/visual	Si
Dispositivos de seguridad del motor	Antiatrapamiento
Entrada de corriente máx.	approx. 750 mA
Temperatura de operación:	from +10° to +40° C
Humedad atmosférica	from 30 % to 75 %
Presión atmosférica	from 700 hPa to 1060 hPa
Clase de protección, unidad de control	IP 54
Clase de protección, mando	IP 54
Clase de protección, actuador	IP 20
Capacidad de batería	4.5Ah
Descenso de emergencia manual	Sí
Elevación/descenso de emergencia eléctrico	Sí
Vida útil prevista	8 años

PARTE 1 - PAUTAS GENERALES

ADVERTENCIA

PARTE 1 - Las PAUTAS GENERALES contienen información importante para operar y usar este producto de forma segura.

Antes de usar el equipo, revise todas las partes por si sufrieron daños durante el envío. Si presentan daños, NO use la unidad. Comuníquese con su distribuidor para obtener las instrucciones al respecto.

La grúa de bipedestación Solmats NO es un dispositivo de transporte. Está diseñada para trasladar un individuo desde una superficie de reposo a otra (por ejemplo desde una cama a una silla de ruedas).

NO realice ningún traslado de pacientes sin la aprobación del doctor, profesional de enfermería o asistente médico. Lea completamente las instrucciones en este manual del usuario, observe a un equipo calificado de expertos efectuar los procedimientos de incorporación y luego realice todo el procedimiento de incorporación varias veces con la supervisión adecuada y un individuo debidamente designado que simule ser un paciente.

Utilice la eslinga recomendada por el doctor, profesional de enfermería o asistente médico del paciente para la comodidad y seguridad del individuo que va a ser levantado.

Si la grúa de bipedestación se usa en el área de una ducha o baño, cerciórese de eliminar toda humedad con un paño tras la utilización. NO guarde la grúa en un área o entornos húmedos. Inspeccione periódicamente todos los componentes de la grúa en busca de señales de corrosión. Reemplace todas las partes que presenten corrosión o daños.

Límite de peso

NO exceda el límite de peso máximo de 150 kg .

Advertencia Montaje de la grúa

NO apriete excesivamente los anclajes de montaje, ya que ello dañará los soportes de montaje.

Utilización de la eslinga

Los individuos que usan la eslinga de transferencia **DEBEN** ser capaces de soportar la mayor parte de su propio peso, de lo contrario se pueden producir lesiones.

Eslingas de transferencia: **NO** use la eslinga de transferencia en conjunto con la grúa de bipedestación como un dispositivo de transporte. La grúa está diseñada para trasladar un individuo desde una superficie de reposo a otra (por ejemplo desde una cama a una silla de ruedas).

Eslingas de transferencia: Antes de levantar al paciente, cerci6rese de que el borde inferior de la eslinga de transferencia est6 situado en la regi6n lumbar del paciente y que los brazos del mismo est6n fuera de dicha eslinga.

Eslingas de transferencia: La correa **DEBE** quedar ceñida, pero c6moda en el paciente, ya que de lo contrario puede resbalarse de la eslinga durante el traslado, provocando posibles lesiones, Figura 1.

Tras cada lavado (conforme a las instrucciones de la eslinga), inspeccione que la o las eslingas no presenten desgaste, rasgaduras o costuras sueltas.

Las eslingas decoloradas, desgastadas, con cortes, deshilachadas o rotas son inseguras y podrían provocar lesiones. De ser así, deséchelas inmediatamente.

NO modifique las eslingas.

Revise los accesorios de la eslinga cada vez que se retire y se coloque a fin de garantizar que est6 correctamente afianzada antes de retirar al paciente de un objeto estacionario (cama, silla o silla inodora).

Si el paciente est6 en una silla de ruedas, accione sus frenos para prevenir que la silla se mueva hacia adelante o atr6s. Coloque correctamente el arnés al paciente, enganche las dos partes de la hebilla de pl6stico y tire de la cinta para ajustarla al cuerpo, sin apretar en exceso. (Figura 1)



Figura 1

El arnés tiene tres cintas para enganchar en los ganchos de la grúa, amarillo, rojo y azul, de más corto a más distancia del arnés a la grúa dependiendo de la altura del paciente. Si el paciente es de baja estatura se usará el rojo y en caso contrario la amarilla. (Figura 1.A)



Figura 1.A

Operación de la grúa

Cerciórese de escuchar el dispositivo de enclavamiento al instalar la batería en la unidad de control a fin de confirmar su montaje adecuado, ya que de lo contrario se podrían producir daños o lesiones. Use los asideros para empujar o tirar de la grúa.

Elevación del paciente

Antes de posicionar las patas de la grúa cerca del paciente, cerciórese de que los pies del individuo estén fuera del trayecto del reposapiés, ya que de lo contrario podrían producirse lesiones.

Realice los ajustes de seguridad y comodidad pertinentes antes de mover el paciente. Los brazos del individuo deben estar fuera de las tiras de las eslingas.

Antes de levantar a un paciente desde un objeto estacionario (silla de ruedas, silla inodora o cama), elévelo levemente desde dicho objeto y compruebe que estén afianzados todos los accesorios de la eslinga. Si algún accesorio no está colocado correctamente, baje al paciente y corrija el problema, y luego vuelva a levantarlo y revisar que esté todo en orden.

Durante el traslado, con el paciente suspendido en una eslinga conectada a la grúa, **NO** deslice la base con ruedas por superficies irregulares que podrían desequilibrar la grúa y provocar que vuelque. **SIEMPRE** utilice los asideros del mástil para empujar o tirar de la grúa de bipedestación.

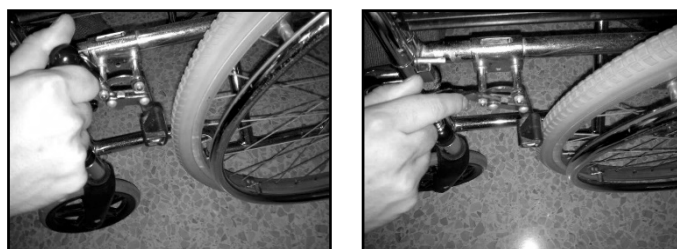
Solmats recomienda frenar las ruedas giratorias traseras **ÚNICAMENTE** al colocar o retirar la eslinga (de transferencia) al paciente.

Solmats **NO** recomienda frenar las ruedas traseras de la grúa de bipedestación al alzar a una persona, ya que ello podría hacer que la grúa vuelque poniendo en riesgo al paciente y a sus cuidadores. Solmats **SIEMPRE** recomienda dejar desbloqueadas las ruedas traseras durante los procedimientos de incorporación para permitir que la grúa se estabilice por ella misma al elevar al paciente desde una silla, cama o cualquier otro objeto estacionario.

Traslado del paciente

Antes de efectuar el traslado, compruebe que el producto tenga la capacidad suficiente para soportar el peso del paciente.

Antes de colocar al paciente en una silla de ruedas para transportarlo, los frenos de las ruedas de la silla **DEBEN** estar activados.



Desbloquear

Bloquear

Figura 1.1

Tareas de mantenimiento

Se le debe dar mantenimiento regular a la grúa de bipedestación y los accesorios para garantizar un funcionamiento adecuado.

Después de los primeros 12 meses de operación, revise todos los puntos de giro y sujetadores en busca de desgaste. Si hay partes metálicas deterioradas, reemplácelas **INMEDIATAMENTE**. Posteriormente, realice esta inspección cada seis meses.

NO ajuste excesivamente los anclajes de montaje, ya que ello dañará los soportes de montaje.

Las ruedas y los pernos de eje deben inspeccionarse cada seis meses para comprobar que estén apretados y que no presenten desgaste.

PARTE 2—MONTAJE

Montaje de la grúa de bipedestación

Desplegar el mástil

NOTA: Es posible retirar el soporte de rodillas (pero NO necesario) de la grúa de bipedestación para fines de almacenamiento o transporte. El soporte de rodillas DEBE afianzarse debidamente al mástil antes de usar la unidad.

1. Afloje el pomo del tornillo que fija el mástil a la base y extraiga el tornillo para poder desplegar el mástil. Figura 2.1-A



Figura 2.1-A

2. Levante el mástil e introduzca el tornillo en el orificio inferior de la base asegurando que el mástil se haya quedado bien sujeto y apriete el pomo contra el tornillo. Figura 2.3-B

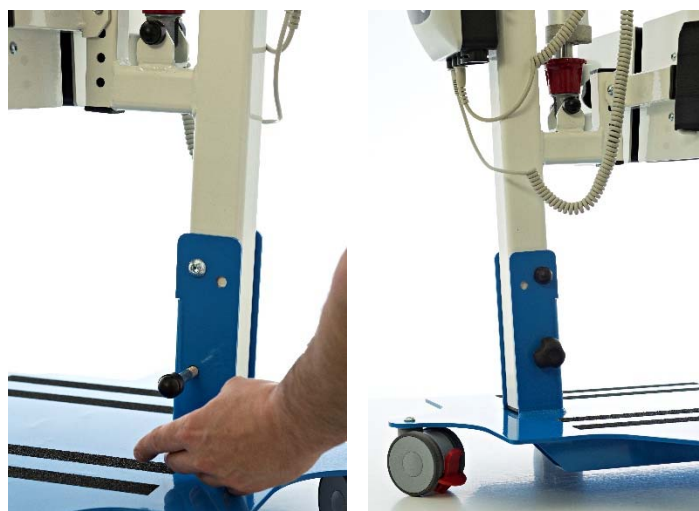


Figura 2.1-B

3. Cerciórese de que el reposapiés esté nivelado y seguro antes de su uso.

Plegar el mástil

NOTA: Es posible plegar el mástil a la base para fines de almacenamiento o transporte. El mástil DEBE afianzarse debidamente a la base antes de usar la unidad.

1. Coloque la base en una superficie nivelada de manera que todas las ruedas toquen el suelo.
2. Bloquee las ruedas traseras presionando con el pie en dirección al suelo, presionando en dirección contraria se desbloquea la rueda. Consulte la FIGURA 2.1.

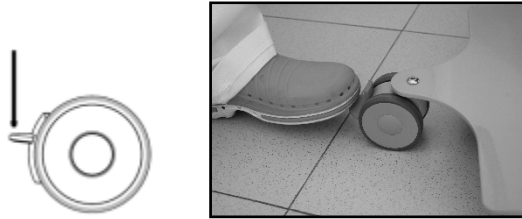


Figura 2.2

2. Afloje y quite el pomo del tornillo que sujeta el mástil contra la base, extraiga el tornillo teniendo en cuenta que el mástil puede caer hacia delante.

NOTA: Para este procedimiento, consulte la FIGURA 2.2-A

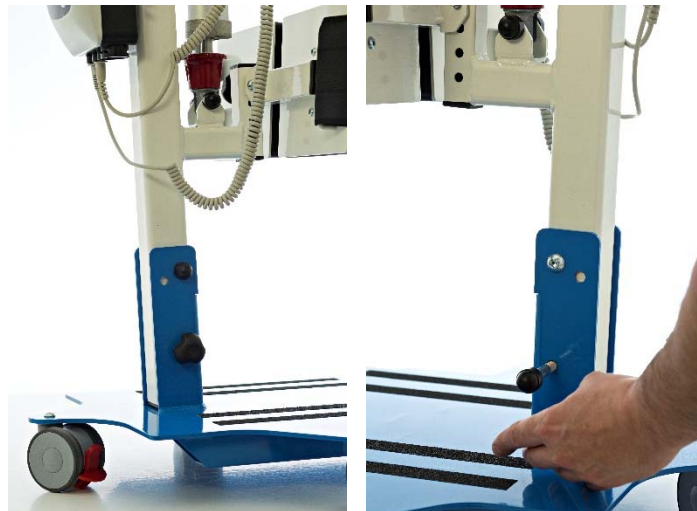


Figura 2.2-A

3. Una vez tenga plegado el mástil hacia delante, puede colocar el tornillo en el orificio superior de la base, se tiene que hacer coincidir con el orificio que tiene el mástil, de esta forma quedará fijado a la base y podremos proceder a su transporte. Figura 2.2-B



Figura 2.2-B

PARTE 3—OPERACIÓN

ADVERTENCIA

NO intente trasladar a un paciente sin la aprobación del doctor, profesional de enfermería o asistente médico. Lea completamente las instrucciones en este manual del usuario, observe a un equipo calificado de expertos efectuar los procedimientos de incorporación y luego realice todo el procedimiento de incorporación varias veces con la supervisión adecuada y un individuo debidamente designado que simule ser un paciente.

NOTA: La utilización de la grúa por parte de un solo asistente debe basarse en la evaluación que realice el facultativo en cada caso particular.

Operación de la grúa de bipedestación

NOTA: Para este procedimiento, consulte la FIGURA 3.1.

Bloqueo/desbloqueo de las ruedas traseras

NOTA: Para este procedimiento, consulte el Detalle "A".

- Para bloquear la rueda: Baje la lengüeta.
- Para desbloquear la rueda: Suba la lengüeta.



Figura 3.1

Elevación/descenso de la grúa de bipedestación

NOTA: Para este procedimiento, consulte las siguientes figuras.

- Para subir la grúa de bipedestación: Pulse el botón (A) en el mando, Figura 3.2



Detalle A

Detalle B

Figura 3.2

NOTA: Si la grúa se levanta hasta el máximo nivel, puede que sea necesario presionar suavemente los brazos de la grúa antes de que comience a descender el mástil. Presione suavemente ambos brazos al mismo tiempo para evitar que la grúa se torne inestable.

- Para bajar la grúa de bipedestación: Pulse el botón descendente (B) en el mando.

Utilización de la parada de emergencia

NOTA: Para este procedimiento, consulte la Figura 3.3

- Gire 45° en sentido horario el botón de emergencia ROJO, de la caja de control para impedir que suba o baje el brazo de la grúa. No funcionará ninguna función de la grúa y tampoco se cargará la batería.
- Para volver al ajuste inicial, pulse el botón de emergencia.

Activación de desconexión mecánica de emergencia

Desconexión de emergencia primaria

NOTA: Para este procedimiento, consulte la Figura 3.2-A

NOTA: Este procedimiento bajará o subirá el brazo si el mando no está funcionando debidamente.



Figura 3.2-A

Desconexión de emergencia secundaria

NOTA: Para este procedimiento, consulte la Figura 3.3.



Figura 3.3

NOTA: Todos los pistones de grúas vienen equipados con un mecanismo de emergencia. La desconexión mecánica permitirá que el pistón se retraiga sin suministro eléctrico.

NOTA: Utilice primero la desconexión de emergencia primaria antes de la secundaria, ya que ésta debe utilizarse únicamente si el procedimiento primario no funciona o es inaccesible.

NOTA: La grúa DEBE tener una carga o peso para que funcione el desenganche mecánico.

Para activar la desconexión de emergencia secundaria, presione la pieza ROJA del pistón y simultáneamente baje el brazo.

Recarga de la batería

NOTA: Puede utilizar dos métodos diferentes para cargar la batería. Un método utiliza un cable de alimentación que se conecta a la caja de control, mientras que el otro requiere que la batería se instale en el cargador. Siga el procedimiento adecuado para cargar la batería de la grúa de bipedestación.

Utilización de un cable de alimentación para cargar la batería

NOTA: Para este procedimiento, consulte la Figura 3.4 y Figura 3.5

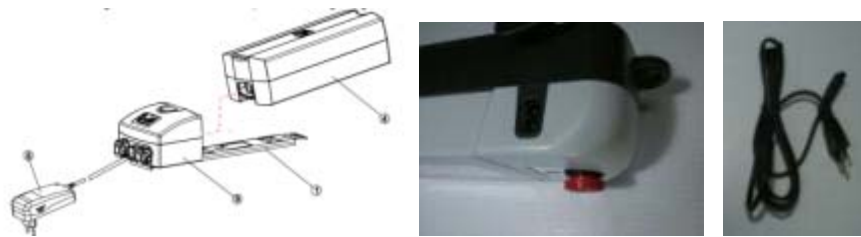


Figura 3.4

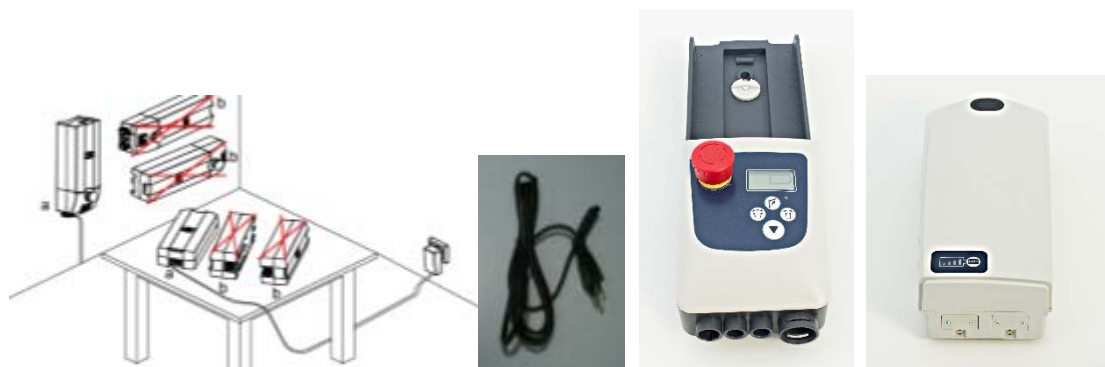


Figura 3.5

PRECAUCIÓN

NO DEBE activar la parada de emergencia, pues en tal caso será imposible cargar la batería. No es posible usar la grúa mientras se realice el procedimiento de carga. **NO** intente mover la grúa sin antes desenchufar el cable de alimentación de la toma de corriente de pared. **NO** intente usar la grúa si la cubierta la batería está dañada.

Reemplace la cubierta de la batería antes de usar la unidad.

1. Conecte el cable de alimentación a la caja de control.
2. Enchufe el cable de alimentación en la toma de corriente.

NOTA: La batería se cargará aproximadamente en 10 horas. El procedimiento de carga debe efectuarse en un lugar con buena ventilación de aire.

3. Desconecte el cable de alimentación de la toma de corriente una vez que la batería se haya cargado completamente.

Utilización del cargador para recargar la batería

NOTA: Para este procedimiento, consulte la Figura 3.6.

NOTA: Solmats recomienda cargar diariamente la batería para prolongar su vida útil.

NOTA: Cuando la batería tenga una baja carga se escuchará una alarma sonora.

1. SUBA la manija situada en la parte posterior de la batería (7).
2. Levante la batería hasta retirarla de la caja de control.



Figura 3.6

PRECAUCIÓN

Cerciórese de escuchar un chasquido al instalar la batería en el cargador, ya que de lo contrario se podrían producir daños o lesiones.

3. Coloque la batería en el cargador. Empuje la parte superior de la batería hacia el soporte de montaje hasta escuchar un chasquido.

NOTA: Se encenderá el indicador LED de carga. Una vez que se cargue la batería, el indicador LED dejará de iluminarse.

NOTA: Tardará aproximadamente diez horas cargar una batería completamente agotada.

4. SUBA la manija situada en la parte posterior de la batería.

5. Levante la batería hasta retirarla del cargador.

PRECAUCIÓN

Cerciórese de escuchar un chasquido al instalar la batería en el cargador, ya que de lo contrario se podrían producir daños o lesiones.

6. Coloque la batería en la caja de control. Empuje la parte superior de la batería hacia el soporte de montaje hasta escuchar un chasquido, Figura 3.7.



Figura 3.7

NOTA: PARA CUALQUIER DUDA CON EL FUNCIONAMIENTO DEL ACTUADOR, DE LA CAJA DE CONTROL, MANDO Y CARGADOR, CONSULTE EL MANUAL DE INSTRUCCIONES DEL FABRICANTE QUE SE ADJUNTA JUNTO CON ESTE MANUAL.

PARTE 4—ELEVACIÓN DEL PACIENTE

ADVERTENCIA

NO exceda el límite de peso máximo de 150 kg.

NO realice ningún traslado de pacientes sin la aprobación del doctor, profesional de enfermería o asistente médico.

SIEMPRE mantenga las manos y dedos lejos de las piezas móviles para evitar lesiones.

Use la eslinga recomendada por el doctor, profesional de enfermería o asistente médico del paciente para la comodidad y seguridad del individuo que va a ser levantado.

Los individuos que usan la eslinga de transferencia **DEBEN** ser capaces de soportar la mayor parte de su propio peso, de lo contrario se pueden producir lesiones.

Antes de levantar al paciente, cerciórese de que el borde inferior de la eslinga de transferencia esté situado en la región lumbar del paciente y que los brazos del mismo estén fuera de dicha eslinga. El cinturón **DEBE** quedar ceñido, pero cómodo en el paciente, ya que de lo contrario puede resbalarse de la eslinga durante el traslado, provocando posibles lesiones.

Tras **CADA** lavado (conforme a las instrucciones de limpieza de la eslinga), inspeccione que la eslinga no presente desgaste, rasgaduras o costuras sueltas. Deseche **INMEDIATAMENTE** cualquier eslinga que no esté en buen estado.

Las eslingas decoloradas, desgastadas, con cortes, deshilachadas o rotas son inseguras y podrían provocar lesiones o daños. Deseche **INMEDIATAMENTE** cualquier eslinga que no esté en buen estado.

NO modifique las eslingas.

NO mueva el paciente si la eslinga no está debidamente afianzada a los puntos de conexión de la grúa de bipedestación. Compruebe que la eslinga esté afianzada correctamente a los puntos de conexión **ANTES** de levantar al paciente.

Durante el traslado, con el paciente suspendido en la eslinga, **NO** deslice la base de la unidad por superficies irregulares que podrían desequilibrar la grúa.

Siempre utilice los asideros del mástil para empujar o tirar de la grúa.

NOTA: Encontrará mayor información en el folleto de la eslinga para pacientes.

Posicionamiento de la grúa

NOTA: Para este procedimiento, consulte la FIGURA 4.1 en la página siguiente.

NOTA: Antes de proceder, consulte las PAUTAS GENERALES en la página 9 y acate todas las advertencias indicadas.

NOTA: Antes de posicionar las patas de la grúa debajo de una cama, compruebe que el área esté libre de obstrucciones.

1. Posicione la grúa usando los asideros del mástil.
2. Pulse el botón de flecha descendente (B) en el mando para bajar los brazos de la grúa a fin de instalar fácilmente la eslinga.
3. Baje la grúa para conectar más fácilmente la eslinga.

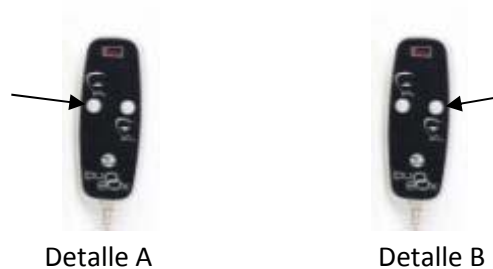


Figura 4.1

Elevación del paciente

ADVERTENCIA

NO exceda el límite de peso máximo de 150 kg.

Los individuos que usan la eslinga de transferencia **DEBEN** ser capaces de soportar la mayor parte de su propio peso, de lo contrario se pueden producir lesiones.

NO frene las ruedas de la grúa de bipedestación cuando incorpore a una persona, ya que ello podría hacer que la grúa vuelque poniendo en riesgo al paciente y a sus cuidadores. Desbloquear las ruedas traseras durante los procedimientos de elevación permite que la grúa se estabilice al levantar inicialmente al paciente desde una silla de ruedas, cama o cualquier otro objeto estacionario.

NO mueva el paciente si la eslinga no está debidamente afianzada a los puntos de conexión de la grúa. Cerciórese de que la eslinga esté debidamente afianzada **ANTES** de levantar al paciente. Si algún accesorio no está debidamente en su lugar, corrija el problema. Cuando la eslinga se alza unas cuantas pulgadas/centímetros respecto a la superficie estacionaria y antes de mover al paciente, vuelva a comprobar que estén en su lugar todos los accesorios de dicha eslinga. Si se detecta cualquier problema, vuelva a bajar nuevamente al paciente a la superficie estacionaria y corrija el problema, ya que de lo contrario se pueden producir daños o lesiones.

Realice los ajustes de seguridad y comodidad pertinentes antes de mover al paciente.

NOTA: Para este procedimiento, consulte la Figura 4.2.

NOTA: El paciente **DEBE** estar inicialmente en posición sentada. Utilice el plano superior de la cama para colocar al paciente en posición de incorporación y luego haga pasar sus piernas por encima del costado de la cama.

1. Indique al paciente que sujete los asideros de los dos lados de la grúa (Figura 4.2).
2. Indique al paciente que se incline hacia atrás en la eslinga de transferencia o de traslado.

ADVERTENCIA

Eslingas de transferencia - Antes de levantar al paciente, cerciórese de que el borde inferior de la eslinga de transferencia esté situado en la región lumbar del paciente y que los brazos del mismo estén fuera de la eslinga.

3. Compruebe lo siguiente:

NOTA: dependiendo de la grúa puede llevar cinta para fijar las piernas contra la espuma del apoya piernas.

A. Las rodillas del paciente estén bien aseguradas contra la rodillera, Figura 4.3.



Figura 4.3

B. Los pies del paciente estén posicionados debidamente en el reposapiés.

C. Las eslingas:

- Eslingas de transferencia: el borde inferior de la eslinga de transferencia esté situado en la región lumbar del paciente.
- Eslingas de traslado: el borde inferior de la eslinga de traslado esté en la base de la columna vertebral del paciente.
- Cualquier estilo de eslinga los brazos del paciente estén fuera de la eslinga.

D. Las ruedas traseras estén desbloqueadas.

ADVERTENCIA

Si va a trasladar a un paciente desde una silla de ruedas, los frenos de las ruedas de la silla **DEBEN** estar activados antes de colocar al paciente en dicho dispositivo, ya que de lo contrario se pueden producir lesiones.

4. Si va a trasladar a un paciente desde una silla de ruedas, active los frenos de las ruedas de la silla.

5. Pulse el botón de flecha **ASCENDENTE** en el mando para levantar al paciente sobre la superficie (cama, silla de ruedas o silla inodoro) (Figura 4.1). La grúa es capaz de soportar completamente el peso del paciente (Figura 4.2).



Figura 4.2

NOTA: El centro de gravedad inferior confiere estabilidad permitiendo que el paciente se sienta más seguro y que sea más fácil mover la grúa.

PARTE 5—TRASLADO DEL PACIENTE

ADVERTENCIA

NO exceda el límite de peso máximo de 150 kg.

NO intente trasladar a ningún paciente sin la aprobación del doctor, profesional de enfermería o asistente médico.

NO mueva el paciente si la eslinga no está debidamente afianzada a los puntos de conexión de la grúa. Compruebe que la eslinga esté afianzada correctamente a los puntos de conexión antes de levantar al paciente. Si algún accesorio no está debidamente en su lugar, corrija el problema. Cuando la eslinga se alza unas cuantas pulgadas/centímetros respecto a la superficie estacionaria y antes de mover al paciente, vuelva a comprobar que estén en su lugar todos los accesorios de dicha eslinga. Si algún accesorio no está debidamente en su lugar, vuelva a bajar al paciente a la superficie estacionaria y corrija el problema, ya que de lo contrario se pueden producir daños o lesiones.

Realice los ajustes de seguridad y comodidad pertinentes antes de mover el paciente. Los brazos del individuo deben estar dentro de las tiras.

Use la eslinga recomendada por el doctor, profesional de enfermería o asistente médico del paciente para la comodidad y seguridad del individuo que va a ser levantado.

NO frene las ruedas de la grúa de bipedestación cuando eleve a una persona. Ya que ello podría hacer que la grúa vuelque poniendo en riesgo al paciente y a sus cuidadores.

Cerciórese de revisar los accesorios de la eslinga cada vez que ésta se retire y vuelva a colocar a fin de garantizar que esté debidamente afianzada antes de retirar al paciente de una superficie.

La utilización de un solo asistente se basa en la evaluación que realice el facultativo de cada caso en particular.

Traslado a una silla inodora

ADVERTENCIA

Solmats recomienda frenar las ruedas giratorias traseras sólo al colocar o retirar la eslinga del paciente.

NOTA: Para este procedimiento, consulte la Figura 5.1.

1. Levante al paciente del lado de la cama.
2. Pulse el botón **ASCENDENTE** en el mando para levantar al paciente lo suficiente como para quedar por encima de los brazos de la silla inodora. La grúa es capaz de soportar el peso del paciente.
3. Guíe al paciente hacia la silla inodora. Ello puede requerir la colaboración de dos asistentes.
4. Pulse el botón de flecha **DESCENDENTE** para bajar al paciente hasta la silla inodora.
5. Frene las ruedas giratorias traseras de la grúa de bipedestación (Figura 3.1).
6. Siga uno de los siguientes procedimientos:
 - Eslinga de transferencia Solmats: desenganche la eslinga de transferencia en los puntos de conexión de la grúa.

NOTA: El paciente puede permanecer en la porción superior de la eslinga de traslado mientras utilice la silla inodora.

7. Indique o ayude al paciente a levantar sus pies del reposapiés.
8. Retire la eslinga del paciente.
9. Desbloquee la rueda trasera y aparte la grúa de la silla inodora.
10. Una vez que finalice, vuelva a revisar que todas las uniones de la eslinga estén en orden.



Figura 5.1 Traslado a una silla inodora

Traslado a una silla de ruedas

NOTA: Para este procedimiento, consulte la Figura 5.2.

1. Compruebe que las patas de la grúa con el paciente suspendido en la eslinga estén en su posición de apertura.
2. Coloque la silla de ruedas en el lugar adecuado.
3. Accione los frenos de las ruedas de la silla de ruedas para evitar su desplazamiento, Figura 1.1.

ADVERTENCIA

NO coloque al paciente en la silla de ruedas sin antes activar los frenos. Antes de colocar al paciente en una silla de ruedas para transportarlo, los frenos de las ruedas de la silla **DEBEN** estar activados, ya que de lo contrario se pueden producir lesiones.

4. Posicione al paciente por encima de la silla de ruedas.
5. Pulse el botón descendente para bajar al paciente a la silla de ruedas.

ADVERTENCIA

Frene las ruedas giratorias traseras **SÓLO** al colocar o retirar la eslinga (de transferencia) del paciente, ya que de lo contrario se pueden producir lesiones.

6. Frene las ruedas giratorias traseras, Figura 3.1.
 7. Desenganche la eslinga de todos los puntos de conexión de la grúa.
 8. Indique al paciente que levante sus pies del reposapiés.
- Ayúdelo si fuera necesario.
9. Retire la eslinga del paciente.
 10. Desbloquee las ruedas traseras y aparte la grúa de la silla de ruedas.



Figura 5.2 Traslado a una silla de ruedas

Traslado a una cama

NOTA: El centro de gravedad inferior confiere estabilidad permitiendo que el paciente se sienta más seguro y que sea más fácil mover la grúa.

1. Coloque al paciente lo más centrado posible en la cama.
2. Pulse el botón de flecha descendente para bajar al paciente hasta la cama, Figura 4.1.

ADVERTENCIA

Solmats recomienda bloquear las ruedas giratorias traseras **SÓLO** al colocar o retirar la eslinga del paciente.

3. Frene las ruedas giratorias traseras, Figura 3.1.
4. Desenganche la eslinga de transferencia o traslado en todos los puntos de conexión de la grúa.
5. Indique al paciente que levante sus pies del reposapiés.

NOTA: Ayúdelo si fuera necesario.

6. Retire la eslinga de transferencia o traslado del paciente.
7. Desbloquee las ruedas traseras y aparte la grúa de la cama.



Figura 5.3 Traslado a una cama

PARTE 6—SOLUCIÓN DE PROBLEMAS

SÍNTOMA	FALLO	SOLUCIÓN
Ruido o sonido de resequeidad en los puntos de giro.	Necesita lubricación.	Consulte la sección Lubricación de la grúa en la página 29.
El pistón eléctrico no sube cuando se pulsa el botón.	<p>Conector suelto en el mando o pistón.</p> <p>Batería baja.</p> <p>Se ha presionado el botón de parada de emergencia ROJO. La batería no está debidamente conectada a la caja de control.</p> <p>Los terminales de conexión están dañados.</p> <p>El pistón eléctrico necesita mantenimiento o la carga es demasiado alta.</p>	<p>Cargue las baterías. Consulte la sección Desconexión de emergencia secundaria en la Página 15.</p> <p>Gire el botón de parada de emergencia ROJO en SENTIDO HORARIO hasta que salte.</p> <p>Vuelva a conectar la batería a la caja de control. Consulte la sección Desconexión de emergencia secundaria en la página 15.</p> <p>Reemplace el paquete de la batería. Consulte la sección Desconexión de emergencia secundaria en la página 15.</p>
Ruido inusual en el pistón de la grúa.	El pistón está desgastado o dañado, o el eje está doblado.	Consulte con su distribuidor Solmats más cercano.
Los brazos de la grúa no descienden desde la posición más alta.	Los brazos de la grúa requieren una carga mínima de peso para bajar desde la posición más alta.	Presione con las manos levemente los brazos de la grúa.

NOTA: Si no soluciona los problemas con los métodos sugeridos, comuníquese con su distribuidor Solmats.

PARTE 7—MANTENIMIENTO

COMPONENTE	INICIAL	INSPECCIÓN/AJUSTE CADA MES	INSPECCIÓN DOMÉSTICA CADA 6 MESES
BASE			
Inspeccione si hay anclajes faltantes.	X	X	X
Revise si las ruedas y pernos de eje están apretados y presentan desgaste.	X	X	X
Revise que las ruedas giren y rueden suavemente.	X	X	X
Revise que no haya suciedad en las ruedas.	X	X	X
EL MÁSTIL			
DEBE estar instalado firmemente a los brazos de la grúa.	X	X	X
Revise en busca de dobleces o torceduras.	X	X	X
BRAZOS Y UNIONES DE LA GRÚA			
Revise todos los anclajes y puntos de conexión.	X	X	X
Revise en busca de dobleces o torceduras.	X	X	X
Revise si hay desgaste en las juntas apernadas de los brazos de la grúa.	X	X	X
Revise que los brazos de la grúa estén centrados entre las patas de la base.	X	X	X
PISTÓN ELÉCTRICO			
Revise si hay desgaste o deterioro. (SI ESTÁ DAÑADO, COMUNÍQUESE CON EL DISTRIBUIDOR)	X	X	X
Acciónelo para confirmar que funciona suavemente.	X	X	X
LIMPIEZA			
Cada vez que sea necesario.	X	X	X
ESLINGAS			
REVISE TODAS LAS CONEXIONES DE LA ESLINGA cada vez que se use para garantizar una correcta colocación y seguridad del paciente.	X	X	X
Revise si hay desgaste en el material de la eslinga.	X	X	X
Revise si hay desgaste en las correas.	X	X	X

NOTA: Siga los procedimientos de mantenimiento descritos en este manual para mantener la grúa en óptimas condiciones.

La grúa Solmats está diseñada para brindar máxima seguridad, eficacia y servicio satisfactorio con un cuidado y mantenimiento mínimos.

Si bien todas las partes de la grúa Solmats están fabricadas de acero de la mejor calidad, se producirá desgaste por el contacto de metal contra metal tras un uso considerable.

No es necesario realizar ajustes o mantenimiento a las ruedas, aparte de la limpieza, lubricación y revisar que los pernos giratorios y eje estén apretados. Elimine toda suciedad de las ruedas y cojinetes. Si alguna parte está desgastada, reemplácela INMEDIATAMENTE.

Si tiene alguna inquietud sobre la seguridad de alguna de las partes de la grúa, comuníquese INMEDIATAMENTE con su distribuidor.

Limpieza de la eslinga y la grúa

Debe lavar la eslinga regularmente en agua cuya temperatura no exceda 203°F (95°C), con un producto de limpieza biológico. Todo lo que necesita para limpiar la grúa de bipedestación es un paño suave, humedecido con agua y una pequeña cantidad de detergente suave. Es posible lavar la grúa con limpiadores no abrasivos.

Detección de desgaste y daños

Es importante inspeccionar todos los componentes clave, tales como eslingas, brazo de elevación y cualquier punto giratorio de las eslingas en busca de fisuras, deshilachamiento, deformación o deterioro. Reemplace INMEDIATAMENTE cualquier parte defectuosa y cerciórese de no utilizar la grúa sin antes efectuar las reparaciones.

Lubricación de la grúa

La grúa Solmats está diseñada para necesitar un mantenimiento mínimo. Sin embargo, la unidad debe inspeccionarse y lubricarse cada seis meses para garantizar un funcionamiento seguro y confiable prolongado.

Mantenga las eslingas limpias y en buen estado. Debe indicar a su distribuidor cualquier defecto que detecte tan pronto como sea posible.

Las ruedas DEBEN girar y rodar suavemente. Se puede aplicar grasa liviana (lubricante de automóvil impermeable) una vez al año a los cojinetes de las ruedas. Aplique de forma más frecuente si las ruedas están expuestas a condiciones extremas de humedad.

SERVICIO AL CLIENTE Y GARANTIAS

España:	CREA&AJUDA SL C/Vilalta 3, 25748 Cabanabona, Lleida. Teléfono y Fax 973 460 049
---------	--

CERTIFICADO DE DECLARACIÓN DE CONFORMIDAD C.E.



Con el presente, el FABRICANTE:

Nombre: CREA & AJUDA S.L.
NIF: B-25.626.540.
Dirección: Calle Vilalta, nº 3, 25748 CABANABONA (Lleida)
Teléfono: +34-973 460 049

De la máquina:

Tipo de máquina: Grúa de bipedestación de accionamiento manual para la transferencia de discapacitados y enfermos, uso en interior.
Clase producto sanitario: Clase I.
Marca: SOLMATS®
Modelos: GB-ECO
Nº de fabricación: _____
Año de fabricación: 201_
Masa de la grúa: 30 Kg.
Masa máx. total a transportar: 150 Kg.

Datos de las ruedas:

Fabricante: ARSA
Tipo de rueda delantera: 33302 60x23 Freno
Capacidad de carga: 60 Kg
Tipo de rueda trasera: 33302 60x23
Capacidad de carga: 60 Kg

Datos parte eléctrica:

Dispositivo de control: UMEC VEOBOX
Actuador lineal: UMEC V80 8000N

DECLARA:

Que la máquina comercializada satisface todos los requisitos esenciales de seguridad y de salud correspondientes en aplicación de la Directiva Europea de Seguridad de Máquinas 2006/42/CEE.

A si mismo las directivas *93/42/CEE relativa a los productos sanitarios, conforme a la clase I*, y modificada por la Directiva 2007/47/CE de 21 de marzo de 2010. No quedan incluidos en este certificado los elementos fabricados por terceros, pues tienen su propia certificación, pero sí su instalación.

Para tal fin se han cumplido estrictamente las normas:

- UNE-EN ISO 12100-1
- UNE-EN ISO 14121-1
- UNE-EN ISO 12100-2
- UNE-EN ISO 10535:2007

Firma y fecha gerente: